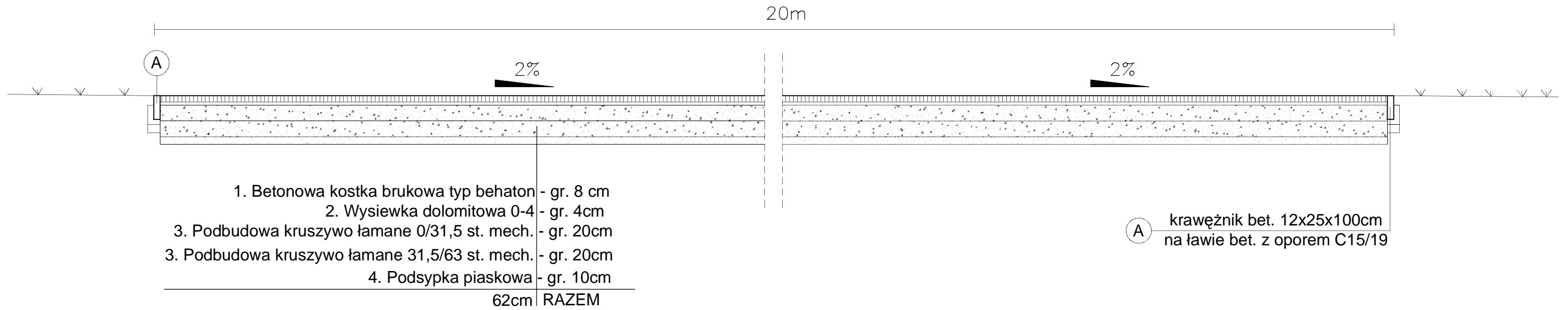
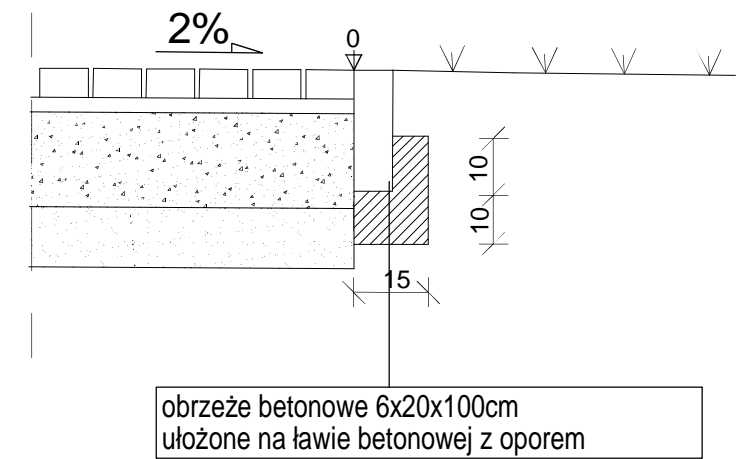
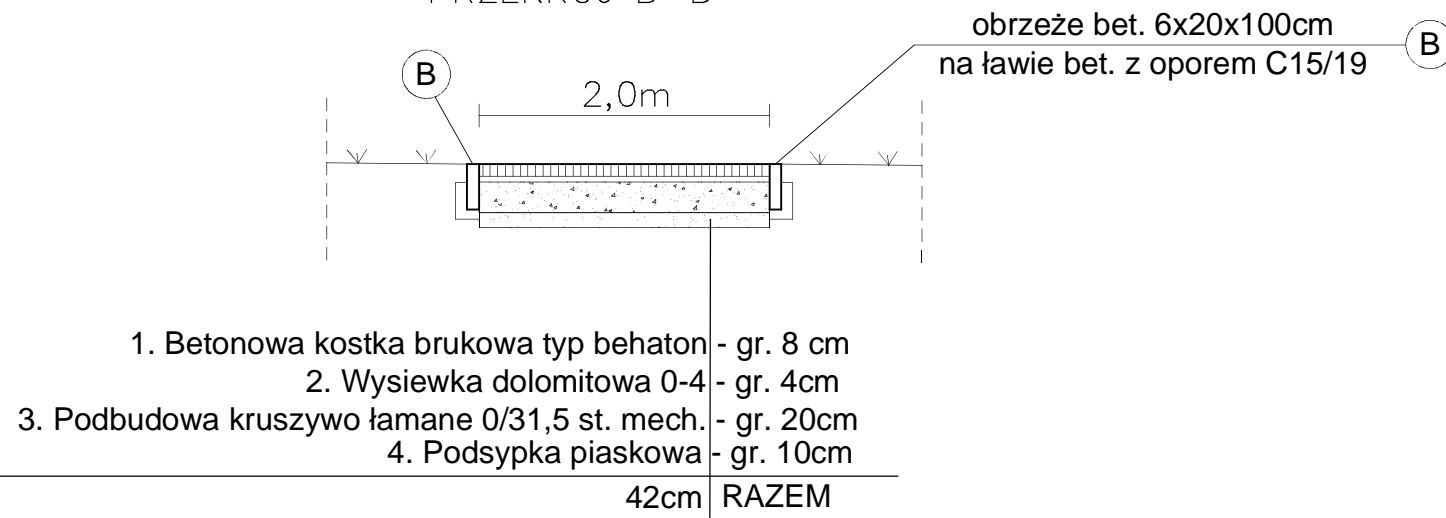


PRZEKRÓJ A-A



Ⓑ SZCZEGÓŁ OBRZEŻA BET. CHODNIKA

PRZEKRÓJ B-B



PRO ARCHIVISION PRACOWNIA PROJEKTOWA										
30-074 KRAKÓW, UL. KAZIMIERZA WIELKIEGO 58/5										
Projektował	Kazimierz Morawski	RP-Upr. 117/94			02.2014	Stadium:	PW	Investor:	GMINA TRZYCIĄŻ 32-353 TRZYCIĄŻ	
Opracował					02.2014	Skala:	1:50	Investycja:	PROJEKT UTWARDZENIA TERENU PRZED BUDYNKIEM SZKOŁY W MIEJSCOWOŚCI SUCHA, NA DZIAŁCE NR 140, GMINA TRZYCIĄŻ	
Sprawdził						Branża:		Lokalizacja:	DZIAŁKA NR 140, SUCHA, GMINA TRZYCIĄŻ	
Nazwa rysunku:							Nr rys.:	4		
PRZEKRÓJ A-A, PRZEKRÓJ B-B										